



Mission régionale d'autorité environnementale

**BRETAGNE**

**Avis délibéré de la Mission régionale  
d'autorité environnementale de Bretagne sur  
le projet d'extension de la station d'épuration  
de Noyal-sur-Vilaine (35)**

n° MRAe 2021-008724

## Préambule relatif à l'élaboration de l'avis

*La mission régionale d'autorité environnementale (MRAe) de Bretagne, a délibéré par échanges électroniques comme convenu lors de sa réunion en visioconférence du 10 juin 2021 pour l'avis sur le projet d'extension de la station d'épuration de Noyal-sur-Vilaine (35).*

*Ont participé à la délibération ainsi organisée : Alain Even, Chantal Gascuel, Jean-Pierre Thibault, Philippe Viroulaud.*

*En application du règlement intérieur de la mission régionale d'autorité environnementale (MRAe) de Bretagne adopté le 24 septembre 2020, chacun des membres délibérants cités ci-dessus atteste qu'aucun intérêt particulier ou élément dans ses activités passées ou présentes n'est de nature à mettre en cause son impartialité dans l'avis à donner sur le projet qui fait l'objet du présent avis.*

\* \*

*Par courrier du 5 février 2021, le préfet d'Ille-et-Vilaine a transmis pour avis à la Mission régionale d'autorité environnementale (MRAe) de Bretagne le dossier de demande d'autorisation environnementale concernant le projet d'extension de la station d'épuration de Noyal-sur-Vilaine (35), porté par la commune de Noyal-sur-Vilaine. Le dossier a fait l'objet de compléments fournis par la collectivité le 22 avril 2021.*

*Cette saisine étant conforme aux dispositions de l'article R. 122-6 et du I de l'article L.122-7 du code de l'environnement, il en a été accusé réception. Selon ce même article, l'avis doit être fourni dans un délai de deux mois.*

*L'Ae a pris connaissance de l'avis des services consultés dans le cadre de la procédure d'autorisation environnementale, dont celui de l'agence régionale de santé (ARS) du 12 février 2021.*

*Sur la base des travaux préparatoires de la DREAL Bretagne, et après en avoir délibéré par échanges électroniques, la MRAe rend l'avis qui suit.*

\* \*

*Il est rappelé ici que, pour tous les projets soumis à évaluation environnementale, une « autorité environnementale » (Ae) désignée par la réglementation doit donner son avis. Cet avis doit être mis à disposition du maître d'ouvrage, de l'autorité ou des autorités compétentes pour autoriser le projet, et du public.*

*L'avis de l'Ae ne porte pas sur l'opportunité du projet mais sur la qualité de l'évaluation environnementale présentée et sur la prise en compte de l'environnement par le projet. Il n'est donc ni favorable, ni défavorable ; il vise à permettre d'améliorer le projet et à favoriser la participation du public. A cette fin, il est transmis au pétitionnaire et intégré au dossier d'enquête publique ou de la procédure équivalente de consultation du public, conformément à la réglementation. La décision de l'autorité ou des autorités compétentes pour autoriser la réalisation du projet prend en considération cet avis (article L. 122-1-1 du code de l'environnement).*

*Le présent avis ne préjuge pas du respect des autres réglementations applicables au projet.*

## Synthèse de l'avis

La ville de Noyal-sur-Vilaine est localisée à une dizaine de km à l'est de Rennes. Elle compte 6070 habitants (2018) et fait partie de la communauté de communes Pays de Châteaugiron communauté. Le projet d'extension de la station d'épuration de Noyal-sur-Vilaine, porté par la commune, vise à augmenter la capacité nominale de la station, actuellement de 6 000 équivalents-habitants (EH) à 11 100 EH sur la base des besoins estimés à l'horizon 2045.

Les principaux enjeux identifiés par l'Ae, compte tenu de la nature du projet et de son site d'implantation sont :

- la contribution à l'amélioration de la qualité du milieu aquatique récepteur, en cohérence avec le projet d'urbanisation de la commune, les usages aquatiques sensibles à l'aval du rejet de la station et l'objectif d'atteinte du bon état à l'horizon 2027 ;
- la préservation du cadre de vie des riverains, notamment paysager, en veillant à maîtriser le risque de nuisances, sonores et olfactives induites par l'équipement épuratoire ;
- la préservation des milieux et espèces sensibles sur le site d'exploitation.

De par sa nature d'équipement épuratoire, l'enjeu central de ce projet est la non-dégradation, voire l'amélioration de la qualité du milieu aquatique récepteur des effluents traités : la Vilaine. L'état écologique de la Vilaine en amont de Rennes est actuellement médiocre et l'objectif d'atteinte du bon état est fixé à l'horizon 2027. Malgré la faible part relative du rejet de la station d'épuration de Noyal-sur-Vilaine au sein du bassin versant, la collectivité se doit de participer à son échelle à l'atteinte du bon état. Selon les éléments présentés, les caractéristiques de l'équipement projeté (performances épuratoires, gestion de la charge hydraulique) apparaissent a priori compatible avec l'atteinte du bon état de la Vilaine et les usages à l'aval (canoë-kayak), bien que cela nécessite certaines explications complémentaires et d'être vérifié dans le temps par la mise en place d'un suivi adapté.

La proximité des habitations vis-à-vis du projet induit un enjeu en termes de préservation du cadre de vie, par une maîtrise adaptée des incidences paysagères et des nuisances potentielles, olfactives ou sonores. S'agissant d'un équipement existant, certaines de ces nuisances potentielles ont déjà été prises en compte et ne nécessitent pas de mesures supplémentaires. L'évolution des procédés technologiques de la future station devrait permettre une meilleure maîtrise des nuisances olfactives et sonores par rapport à la situation actuelle.

La prise en compte de la zone humide voisine s'est traduite par une évolution de la conception du projet, afin d'en réduire l'impact sur celle-ci. Cependant, le dossier ne présente pas vraiment de solutions alternatives aux différentes composantes du projet pouvant présenter des impacts résiduels sur la zone humide. Si des solutions alternatives ont été étudiées, celles-ci doivent être présentées afin de s'assurer que la solution retenue est la moins défavorable.

Les mesures de suivi demandent dans l'ensemble à être renforcées de façon à pouvoir vérifier a posteriori l'efficacité des dispositions prises en faveur de l'environnement, en particulier concernant la qualité de l'eau et le cadre de vie. Le tableau de synthèse des mesures d'évitement, de réduction et de compensation des impacts pourrait être utilement complété dans ce sens.

Enfin, la gestion des sous-produits de la station d'épuration (boues...) doit être intégrée à l'étude d'impact, pour que celle-ci soit complète.

L'ensemble des observations et recommandations de l'Ae figure dans l'avis détaillé ci-après.

# Avis détaillé

## I - Présentation du projet et de son contexte

### Présentation du projet

#### ➤ Localisation et contexte du projet

Noyal-sur-Vilaine est une commune de 6 070 habitants (2018), localisée à une dizaine de kilomètres à l'est de Rennes et appartenant à la communauté de commune Pays de Châteaugiron Communauté. La station d'épuration, concernée par le projet d'extension se trouve au lieu dit « Moncorps », au nord-est du bourg-centre de la commune.

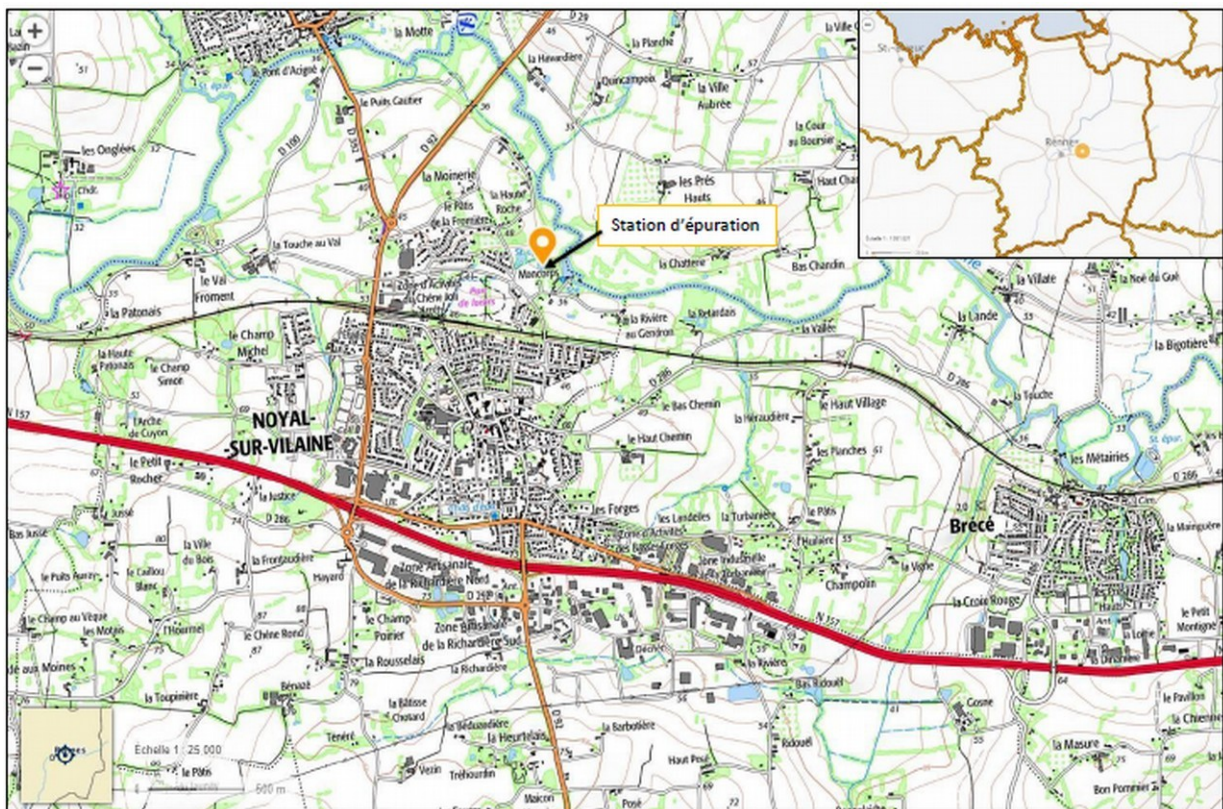


Illustration 1: Localisation du projet d'extension de la station d'épuration

La station d'épuration est entourée par un champ au nord, la Vilaine à environ 60 mètres à l'est, des bâtiments communaux au sud-est et des habitations au sud-ouest et au nord-ouest. L'emprise de la station actuelle se trouve sur la parcelle n° A90 et le projet d'extension concerne également une partie de la parcelle n° A2381, en continuité ouest de la station actuelle.

Le site d'implantation de la station d'épuration est entouré de haies relativement denses à l'ouest et au sud, et d'une haie plus éparse au nord, bordant le ruisseau du Chêne Joli. La parcelle A2381, ayant vocation à accueillir l'extension sur une partie de sa surface, abrite une zone humide de 3 980 m<sup>2</sup> identifiée dans le cadre des investigations de terrain liées au projet.

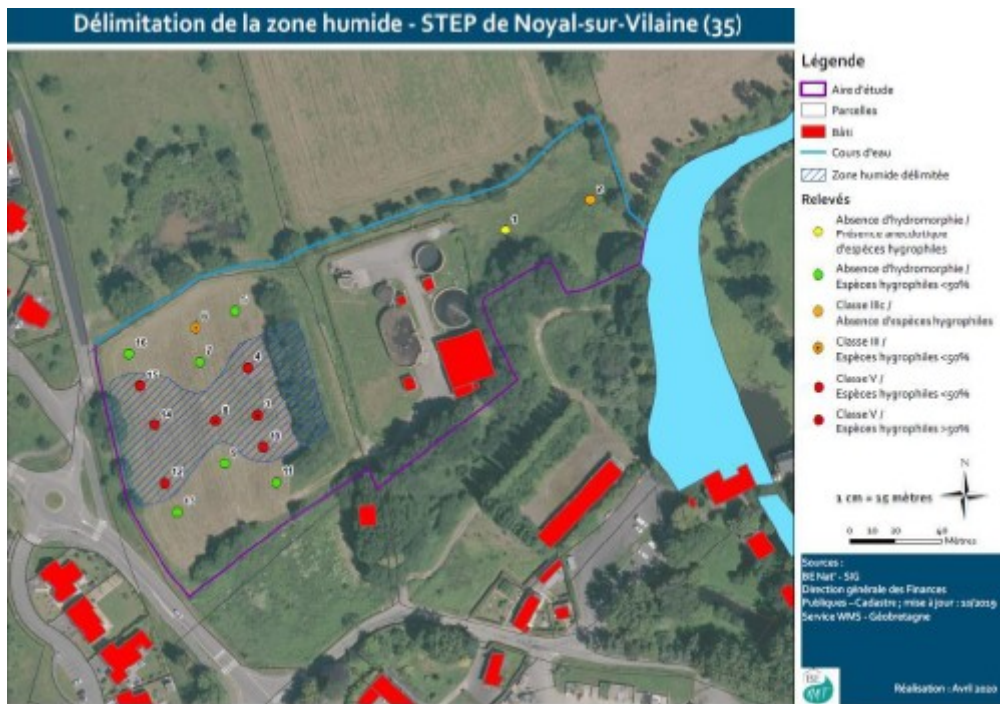


Illustration 2: Délimitation de la zone humide sur le périmètre de projet (source étude d'impact)

La « masse d'eau » (au sens de la directive cadre européenne) réceptrice des effluents de la station d'épuration est « la Vilaine depuis la confluence de la Cantache jusqu'à la confluence avec l'Ille ». L'état écologique de cette masse d'eau est qualifié de médiocre<sup>1</sup> dans le schéma directeur d'aménagement et de gestion des eaux (SDAGE) Loire-Bretagne.

### ➤ Fonctionnement actuel

La station d'épuration de Noyal-sur-Vilaine, de type « boues activées à aération prolongée<sup>2</sup> », a été mise en service en 1990 et la filière boue a fait l'objet d'une modification en 2015. La station traite les eaux usées de la commune ainsi que de quelques hameaux en partie ouest de la commune limitrophe de Brécé (secteurs du Pâtis, de Champolin, de l'Huilière, de la Turbanière et des Basses Forges). Sa capacité nominale actuelle est de 6000 équivalent-habitants (EH)<sup>3</sup>.

1 La directive cadre sur l'eau (DCE) définit le "bon état" d'une masse d'eau de surface lorsque l'état écologique et l'état chimique de celle-ci sont au moins bons. L'état écologique d'une masse d'eau de surface résulte de l'appréciation de la structure et du fonctionnement des écosystèmes aquatiques associés à cette masse d'eau. Il est déterminé à l'aide d'éléments de qualité : biologiques (espèces végétales et animales), hydromorphologiques et physico-chimiques, appréciés par des indicateurs (par exemple les indices invertébrés ou poissons en cours d'eau). Pour chaque type de masse d'eau (par exemple : petit cours d'eau de montagne, lac peu profond de plaine, côte vaseuse...), il se caractérise par un écart aux « conditions de référence » de ce type, qui est désigné par l'une des cinq classes suivantes : très bon, bon, moyen, médiocre et mauvais. Les conditions de référence d'un type de masse d'eau sont les conditions représentatives d'une eau de surface de ce type, pas ou très peu influencée par l'activité humaine.

2 Le procédé de boues activées vise à favoriser la dégradation de la matière organique des eaux brutes dans un bassin d'aération par l'action de micro-organismes aérobies, puis à permettre une décantation dans un second temps, afin de séparer les eaux traitées de la biomasse épuratrice (boues d'épuration). Les boues récupérées lors de la phase de décantation, riches en micro-organismes, sont appelées boues activées et sont réinjectées pour partie dans le bassin d'aération.

3 L'équivalent-habitants (EH) est une mesure de la charge organique des eaux usées, basée sur la quantité de pollution théorique émise par personne et par jour.



Le rejet actuel des eaux traitées de la station s'effectue dans le ruisseau du Chêne Joli, affluent de la Vilaine. L'acceptabilité<sup>4</sup> du ruisseau du Chêne Joli, d'un débit de 1,5 l/s à l'étiage quinquennal (QMNA<sub>5</sub>)<sup>5</sup> est très faible.

Concernant la charge hydraulique en entrée de station, les dépassements du débit de référence sont fréquents, notamment en période de nappe haute et par temps de pluie, liés notamment à des infiltrations ou à des problèmes du réseau de collecte (mauvais branchements...). Des dépassements de la capacité hydraulique en entrée de station sont également observés en période de nappe basse par temps de pluie lors d'évènement pluvieux importants.

Les boues d'épuration, principal « déchet » produit par la station, sont déshydratées par combiné table d'égouttage et filtre à bande. Les boues sont hygiénisées par chaulage au cours de leur déshydratation. Une partie des boues produites fait l'objet d'un épandage (leur hygiénisation permet d'assurer cet épandage, en temps normal, et dans la période actuelle malgré les restrictions liées à la Covid-19). Selon le dossier, l'épandage a concerné la totalité des boues en 2016 et 2017, soit 369 tonnes de boues déshydratées et chaulées en 2017. Les sables et les graisses sont, quant à eux, évacués vers le site de valorisation des déchets urbains et industriels de l'entreprise Transeli à Taillis (35).

### ➤ Aménagements programmés

La commune de Noyal-sur-Vilaine a approuvé son plan local d'urbanisme (PLU) le 17 septembre 2018. Le projet d'urbanisation, porté par ce PLU, induit une augmentation de la charge épuratoire de 2612 équivalent-habitants (EH) à l'horizon 2030. À plus long terme, à horizon 2045, il est prévu une nouvelle augmentation de la charge épuratoire de 3 098 EH, soit 5 710 EH supplémentaires au total par rapport à la situation actuelle (ce qui correspond à un volume hydraulique de 857 m<sup>3</sup> par jour).

La capacité nominale après réalisation du projet sera de 11 100 EH et son dimensionnement hydraulique sera de 2 116 m<sup>3</sup> par jour. La file eau sera dimensionnée pour un débit de pointe de 300 m<sup>3</sup> par heure. Le projet d'extension de la station d'épuration prévoit la déconstruction des principaux ouvrages de la filière de traitement actuelle et la construction de nouveaux ouvrages constituant la même filière de traitement (type boues activées à aération prolongée). La nouvelle filière eau sera dimensionnée sur les besoins futurs et comprendra notamment les éléments suivants (cf illustration 3) :

- nouveau canal de dégrillage ;
- nouveau poste de relèvement ;
- bassin de sécurité avec couverture béton ;
- réutilisation du bassin tampon existant de 500 m<sup>3</sup> pour réguler les flux entrants ;
- plateforme de tamisage au-dessus de la nouvelle zone anoxie<sup>6</sup> et du local de surpression
- nouvelle file de traitement ;
- nouvelle unité de déphosphatation chimique ;
- installation d'une unité de filtration tertiaire.

L'unité de filtration tertiaire, de type disque ou tambour filtrant, vise à obtenir un abattement complémentaire des matières en suspension, dont phosphore particulaire, avant rejet au milieu.

---

4 L'acceptabilité d'un milieu aquatique récepteur est sa capacité à recevoir des flux polluants sans dégradation significative de sa qualité. Plus le débit d'un cours d'eau est faible et plus son acceptabilité sera réduite.

5 L'étiage est le débit minimal d'un cours d'eau, en hydrologie. Le QMNA<sub>5</sub> permet d'apprécier statistiquement le plus petit débit mensuel d'un cours d'eau sur une période de 5 ans.

6 La zone anoxie présente une absence d'oxygène, permettant l'action de bactéries spécifiques. Intervenant dans la dénitrification de composés azotés.

Il est également prévu la réalisation d'une canalisation gravitaire sur la parcelle 90, afin de permettre un rejet direct des eaux traitées dans la Vilaine, sans transiter par le ruisseau du Chêne Joli (dont l'acceptabilité est faible).

La requalification projetée de la station d'épuration est présentée sur l'illustration page suivante :

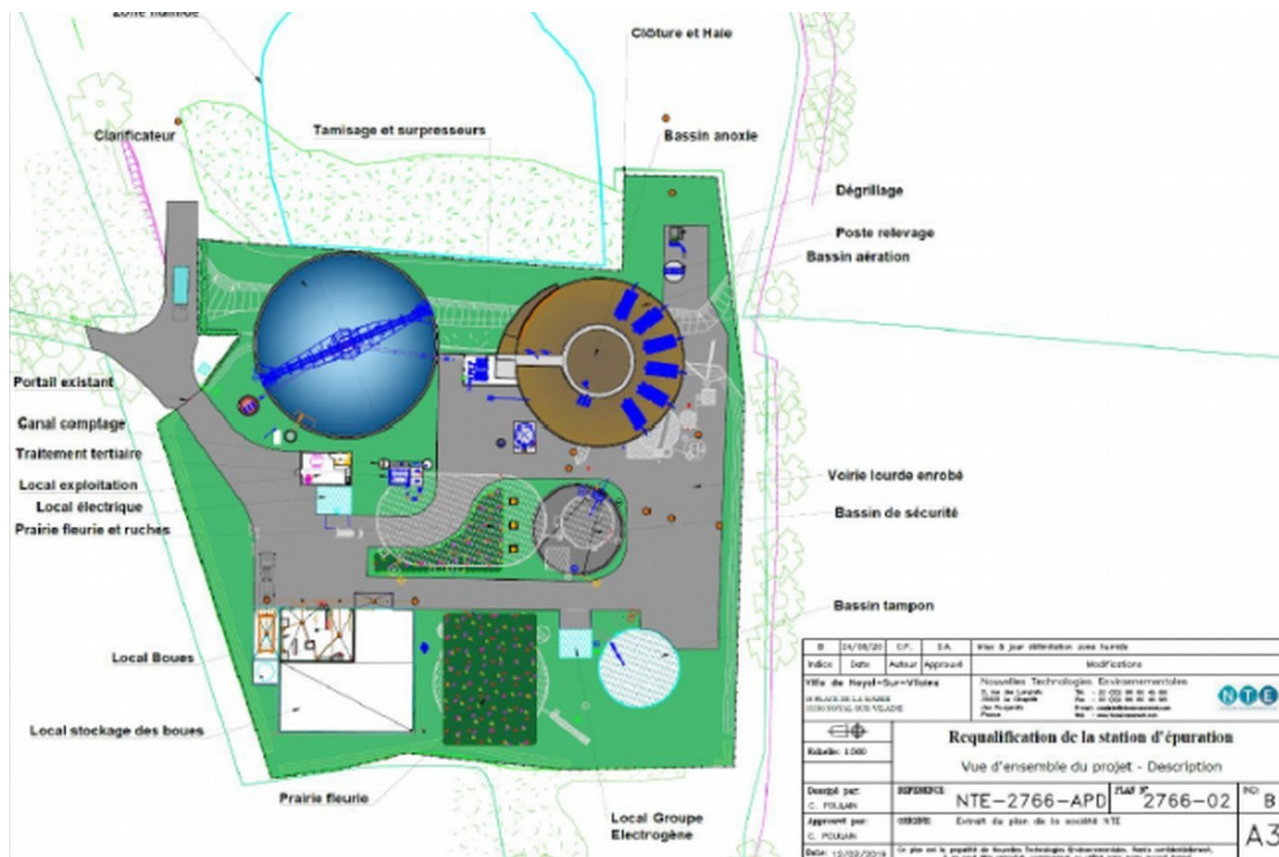


Illustration 3 : Implantation de la station d'épuration après extension

### **Procédures et documents de cadrage**

Le PLU permet la réalisation du projet d'extension grâce au classement du secteur du projet en zone Nep dédiée aux installations techniques de traitement des eaux.

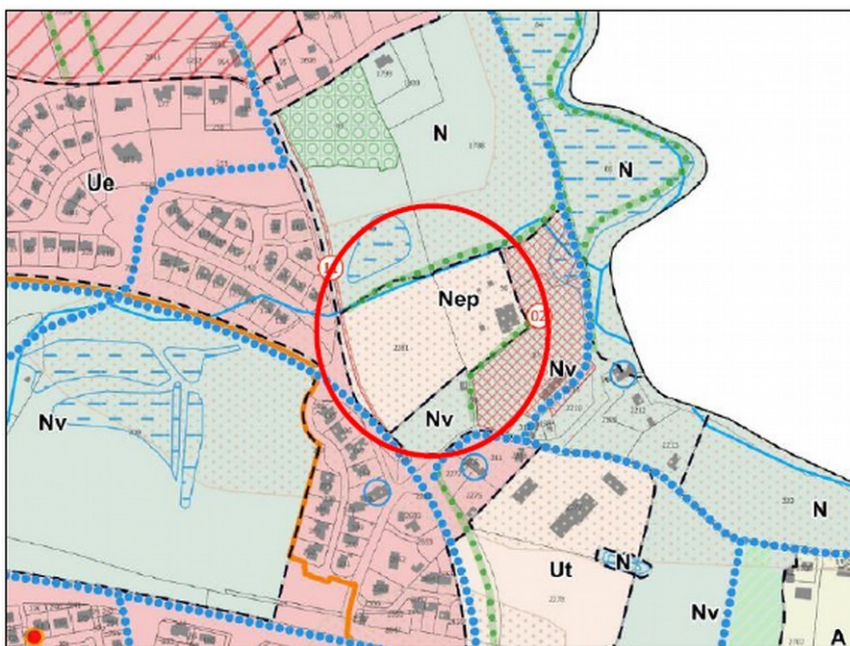


Illustration 4 : Règlement graphique du PLU pour le secteur de projet

La commune de Noyal-sur-Vilaine est située dans le périmètre du schéma directeur d'aménagement et de gestion des eaux (SDAGE) Loire-Bretagne. Le SDAGE 2016-2021 fixe notamment pour objectif une atteinte du bon état à l'horizon 2027 pour la masse d'eau réceptrice des effluents de la station d'épuration, « La Vilaine depuis la confluence de la Cantache jusqu'à la confluence avec l'Ille ».

La commune fait également partie du territoire du schéma d'aménagement et de gestion des eaux (SAGE) Vilaine. Le projet d'extension de la station d'épuration est en particulier concerné par les dispositions suivantes :

- marquer un coup d'arrêt à la destruction des zones humides (chapitre « zone humide », orientation 1) ;
- gérer les boues des stations d'épuration (chapitre « altération de la qualité par le phosphore », orientation 5) ;
- prendre en compte le milieu et le territoire (chapitre « altération de la qualité par les rejets de l'assainissement », orientation 1).

Le projet n'est pas situé dans un secteur prioritaire « assainissement » du SAGE Vilaine.

La commune de Noyal-sur-Vilaine est concernée par le plan de prévention du risque inondation (PPRI) du bassin rennais. Néanmoins, le secteur de projet est situé en dehors des zones de prescription prévues par le plan.

Les prescriptions relatives au rejet de la station d'épuration de Noyal-sur-Vilaine, en l'état actuel, sont définies par arrêté préfectoral en date du 4 décembre 2012. Le projet d'extension de la station a été soumis à évaluation environnementale par décision au cas par cas du 30 janvier 2020.

### **Principaux enjeux identifiés par l'Ae**

Les principaux enjeux identifiés par l'Ae, compte tenu de la nature du projet et de son site d'implantation sont :



- la contribution à l'**amélioration de la qualité du milieu aquatique récepteur**, en cohérence avec le projet d'urbanisation de la commune, les usages aquatiques sensibles à l'aval du rejet de la station et l'objectif d'atteinte du bon état à l'horizon 2027 ;
- la **préservation du cadre de vie des riverains**, notamment paysager, en veillant à maîtriser le risque de nuisances sonores et olfactives induites par l'équipement épuratoire ;
- la **préservation des milieux et espèces sensibles** sur le site d'exploitation.

## II - Qualité de l'évaluation environnementale

### Qualité formelle du dossier

Le dossier, étudié par l'Ae sous format électronique, est constitué d'une étude d'impact datée de 2020, complétée par une note du 22 avril 2021. Ces documents sont accompagnés d'un fichier de présentation du projet, d'une note de présentation non technique et d'un résumé non technique de l'étude d'impact.

L'étude d'impact est compréhensible, bien que la technicité du sujet puisse rendre sa lecture peu aisée sur certains domaines. Les enjeux et les incidences potentielles sur la santé et l'environnement sont présentés clairement par thématique. Néanmoins, certains aspects de l'état actuel de l'environnement, tel les inventaires faune et flore, sont présentés de manière trop succincte dans le corps de l'étude, faisant renvoi à une annexe. Les mesures sont présentées en fin de l'étude d'impact selon leur type (éviter, réduire, compenser et accompagner). Une présentation de ces mesures par enjeu permettrait de faciliter la compréhension, tout en conservant la distinction entre les différents types de mesure et en précisant le degré d'impact résiduel.

Le résumé non-technique de l'étude d'impact reprend les principaux éléments de manière synthétique et relativement claire. Un tableau synthétique regroupe les effets du projet et les mesures mises en œuvre par thématique, de manière plus lisible que dans l'étude d'impact. Ce tableau gagnerait cependant en clarté en différenciant les mesures d'évitement, de réduction et de compensation (ERC<sup>7</sup>). **Il serait également pertinent et nécessaire de compléter ce tableau avec les mesures de suivi associées, qui font partie de la démarche d'évaluation environnementale.**

### Qualité de l'analyse

#### ➤ Périmètre de l'analyse

L'analyse du devenir des sous-produits de la station d'épuration est peu développée. Les incidences potentielles liées à la valorisation de ces sous-produits doivent être évaluées dans le cadre de l'étude d'impact du projet. L'augmentation prévue de la charge entrante de la station d'épuration, proche du doublement, nécessite de prendre en compte le devenir des boues d'épuration dans l'évaluation des incidences.

Les compléments, fournis par la collectivité le 22/04/2021, précisent que les boues de la future station d'épuration seront évacuées en épandage agricole en grande majorité et que le plan d'épandage, renouvelé en 2019, met à disposition une surface d'épandage de 232,3 ha (contre 104 ha dans le plan d'épandage de 2016). Sans informations plus précises sur les parcelles

---

7 La démarche ou « séquence » ERC est introduite dans les principes généraux du droit de l'environnement. Elle vise une absence d'incidences environnementale négatives, en particulier en termes de perte nette de biodiversité, dans la conception puis la réalisation de plans, de programmes ou de projets d'aménagement du territoire. Elle repose sur trois étapes consécutives, par ordre de priorité : éviter les atteintes à l'environnement, réduire celles qui n'ont pu être suffisamment évitées et, si possible, compenser les effets résiduels.

concernées par l'épandage (localisation, état des sols), il n'est pas possible d'en appréhender les incidences de manière suffisante, en particulier vis-à-vis de pollution des sols (phosphore notamment) et du risque de pollution diffuse.

***L'AE recommande d'intégrer la gestion des boues d'épuration dans l'évaluation environnementale du projet, à la fois en termes de justification des choix et de maîtrise des incidences liées sur les sols et les eaux.***

#### ➤ **Scénario de référence, présentation des solutions alternatives et démarche itérative**

L'analyse de l'évolution de l'environnement en cas de mise en œuvre ou non du projet, fondée sur l'état actuel de l'environnement (constituant le scénario de référence), permet d'appréhender les enjeux du projet de manière synthétique.

Le projet d'extension de la station d'épuration de Noyal-sur-Vilaine a évolué par rapport à la version initialement présentée lors de l'examen au cas par cas du zonage d'assainissement des eaux usées de la commune. La démarche d'évaluation environnementale a permis de faire évoluer le projet, l'élément le plus notable étant le maintien de la haie coté ouest, afin de prendre en compte la présence d'une zone humide. Cette démarche itérative aurait pu être mieux mise en valeur dans l'étude d'impact, notamment en comparant le projet initialement présenté lors de l'examen au cas par cas avec le projet actuel.

#### ➤ **Cumul des incidences avec les projets existants**

L'analyse des effets cumulés est relativement limitée. Il aurait notamment été pertinent de **caractériser les autres rejets, collectifs ou industriels, situés dans la même masse d'eau (Vilaine amont)**, en faisant en particulier le lien avec les projets urbains des communes, afin d'apprécier la pression cumulée des rejets de station d'épuration sur cette partie de la Vilaine.

### **III - Prise en compte de l'environnement**

#### **La contribution à l'amélioration de la qualité de l'eau et du milieu aquatique**

La préservation de la qualité du milieu aquatique récepteur des eaux épurées de la station, voire son amélioration est un enjeu fort du projet, du fait de son état dégradé et des usages sensibles à l'aval du rejet. Parmi les usages sensibles du cours d'eau liés au projet se trouve le pôle de canoë-kayak, localisé à 1,5 km en aval du point de rejet de la station. La masse d'eau réceptrice, « La Vilaine depuis la confluence de la Cantache jusqu'à la confluence avec l'Ille », est en état écologique médiocre. Son déclassement en état médiocre est principalement lié aux paramètres biologiques. La qualité physico-chimique est estimée moyenne, notamment du fait du carbone organique dissous (COD). Le SDAGE Loire Bretagne 2016-2021 fixe pour objectif une atteinte du bon état de la masse d'eau à l'horizon 2027. Bien que le débit du rejet de la station d'épuration ne représente que 2 % du débit de la Vilaine au QMNA<sub>5</sub> au point de rejet, cet équipement doit contribuer, à son échelle à l'objectif d'atteinte de bon état.

Le projet prévoit une augmentation très importante de la charge épuratoire en entrée de station, en prenant en compte les besoins supplémentaires de la collectivité à l'horizon 2045 (estimés à 5 710 EH). Afin de mettre en cohérence la capacité de la station avec ces besoins, le projet d'extension de la station présenté permet d'augmenter la capacité nominale actuelle de 6 000 EH à 11 100 EH, soit un quasi-doublement.

Le dimensionnement à 11 100 EH pour répondre au besoin jusqu'en 2045 (+5 710 EH) peut paraître insuffisant, la station actuelle présentant régulièrement des dépassements de sa capacité nominale (6 600 EH de charge maximale entrante en 2018), en particulier lors des événements pluviaux importants. Le dossier explique ces écarts par une réduction attendue des eaux claires

parasites<sup>8</sup> (notamment pluviales) dans le réseau d'eaux usées, grâce à la mise en place de travaux de réhabilitation. Ces estimations sont donc incertaines. **Dans le cas où la capacité de la station ne serait pas suffisante pour faire face aux pics de charges ponctuelles, les projections d'urbanisation de la collectivité pourraient nécessiter d'être revues à la baisse sur la période de moyen-long terme 2030-2045.**

La régulation des débits traités et la limitation des rejets au milieu d'eaux usées non traitées sont assurées par la mise en place d'un bassin tampon de 500 m<sup>3</sup> et d'un bassin de sécurité de 300 m<sup>3</sup>. En cas d'évènements pluviométriques induisant une charge hydraulique supérieure, des rejets d'eaux brutes au milieu restent possibles par by-pass (évacuation du trop plein par dérivation). **Ces rejets en situation de dépassement hydraulique devraient être caractérisés en termes d'impact sur le milieu et ses usages associés.**

Divers dysfonctionnements du réseau de collecte des eaux usées ont été identifiés, tels des surverses des trop-pleins de postes de relèvement, en particulier en cas d'évènement pluvieux importants. Les incidences sur le milieu de ces surverses ne sont pas précisées dans le dossier. Un diagnostic du réseau de collecte est en cours de réalisation. Le dossier indique que, selon les résultats du diagnostic, des actions seront envisagées (contrôle des branchements dans les secteurs de collecte, augmentation du débit de pompages des postes...). La définition de ces actions à mettre en œuvre ne fait donc pas l'objet d'un engagement précis à ce stade.

***L'Ae recommande d'identifier les impacts notables sur le milieu des dysfonctionnements du réseau de collecte et de s'engager à les résoudre selon une logique de résultats, dans l'attente de la définition d'actions plus précises qui sera permise par le diagnostic.***

Le ruisseau du Chêne Joli, affluent de la Vilaine, présente un débit faible et donc une faible acceptabilité. Le projet d'extension de la station d'épuration prévoit le déplacement de la canalisation de rejet des eaux épurées directement vers la Vilaine, cette dernière ayant une meilleure acceptabilité.

Au vu des simulations réalisées, avec les normes de rejet prévues et selon les différentes conditions étudiées (débits quinquennaux secs, débits moyens, avec ou sans ressuyage), le rejet de la station d'épuration à charge maximale (11 100 EH) ne devrait pas dégrader significativement la qualité de la Vilaine. Les stations de référence utilisées pour comparer la qualité physico-chimique en amont et en aval du projet, Vitré amont et Acigné aval, sont cependant relativement éloignées, ce qui interroge sur la représentativité des hypothèses prises et la solidité des conclusions obtenues. Par ailleurs, le carbone organique dissous et les paramètres biologiques ne sont pas pris en compte dans les paramètres étudiés, bien qu'ils constituent des critères du bon état écologique des eaux. **L'argumentation quant à l'absence d'incidence notable du rejet sur la qualité de la Vilaine mériterait d'être complétée sur ces deux points.**

Sur le plan bactériologique, les résultats de mesures de qualité de l'eau réalisées le 11 octobre 2019 en amont et en aval de la station (environ 140 m après la confluence entre la Vilaine et le ruisseau du Chêne Joli), montrent une concentration en E. Coli compatible avec la baignade sur le secteur aval considéré. L'étude d'impact conclut à la compatibilité du rejet de la station, dans son fonctionnement actuel, avec l'activité de canoë-kayak, localisée à plus de 1 km en aval. Cependant, la mesure réalisée étant ponctuelle, elle pourrait ne pas être représentative de la situation tout au long de l'année. Il convient de tenir compte également du déplacement potentiel des kayakistes pouvant induire leur présence à une distance réduite du point de rejet.

***L'Ae recommande de mettre en place un suivi de la qualité de l'eau et de la Vilaine, prenant en compte les paramètres indicateurs de l'état écologique du cours d'eau ainsi que des paramètres bactériologiques, et de prévoir la réalisation d'un ou plusieurs bilans de ces suivis selon des échéances à préciser (conformément à l'article R. 122-13 du code de l'environnement).***

---

8 Les eaux parasites sont des eaux qui transitent dans un réseau d'assainissement non conçu pour les recevoir. Elles peuvent provenir des apports d'eaux de pluie ou de l'infiltration dans le réseau des eaux de nappe.

Des dispositions sont prévues pour éviter les pollutions accidentelles, la contamination des sols et celle des eaux souterraines. Ainsi, les différents ouvrages renfermant des effluents ou des boues, seront étanches et feront l'objet d'un entretien régulier ; les rejets liquides (purges, trop-pleins, eaux de lavage...) seront collectés et intégrés à la filière de traitement des effluents. Enfin, les stockages de produits chimiques, ainsi que les interventions de dépotage, seront réalisés dans des cuves de rétention.

Les risques de pollution de l'eau par ruissellement sont identifiés pendant la phase travaux ; ils sont liés aux matières en suspension, aux carburants, aux eaux de lavage et autres épandages accidentels. Afin de limiter ces risques, il est prévu diverses mesures d'évitement et de réduction avec la mise en place d'une rétention, la mise à disposition dans le chantier d'un kit absorbant anti-pollution, la mise en place d'une bâche étanche pour collecter les terres polluées, et la réduction des stocks de produits polluants. Les travaux seront réalisés en dehors des périodes de pluviosité maximale pour éviter un ruissellement trop important des matières en suspension.

### **La préservation du cadre de vie des riverains**

La qualité du cadre de vie des riverains est également un enjeu fort du projet d'extension de la station d'épuration, tant en phase travaux qu'en phase exploitation, du fait de la relative proximité des habitations, situées à environ 100 m de l'équipement. Ce type de projet est en effet susceptible d'induire des effets paysagers ainsi que des nuisances sonores et olfactives mais aussi de générer des poussières et du trafic supplémentaire lors de la phase travaux.

Pendant la phase chantier, dont la durée est estimée à 14 mois, le risque de nuisances sera principalement sonore du fait de la circulation des engins et des travaux de terrassement. Afin de limiter la gêne liée au bruit de chantier, le dossier indique que ces travaux auront seulement lieu en journée et en semaine. En cas de risque d'envol de poussières important, terrassement en période sèche notamment, il est précisé qu'une mesure d'humidification de l'aire de chantier pourra être prise. Cette mesure devrait faire l'objet d'un engagement clair du maître d'ouvrage.

Après aménagement, la station d'épuration devrait être peu visible. La station d'épuration actuelle bénéficie déjà d'écrans végétaux qui seront presque entièrement conservés. Des treillis grillagés seront installés le long des parois du bassin d'aération pour permettre le développement de plantes grimpantes. De plus, l'espace central de la station ainsi que celui à proximité du local de stockage des boues seront ensemencés afin d'obtenir une prairie fleurie sur ces deux zones (voir illustration 3).





Illustration 5: vue du secteur d'extension de la station depuis l'avenue du Chêne Joli (source Google Street view)

Les vents dominants du secteur proviennent principalement du nord et de l'ouest, ce qui limite l'exposition des populations riveraines, situées au nord-ouest et au sud-ouest, aux odeurs de la station. Malgré cela, l'enjeu reste présent, des gênes ayant été ponctuellement signalées au démarrage de la file actuelle de traitement des boues. Il est prévu diverses mesures pour limiter les nuisances olfactives de l'équipement. Ainsi, les déchets issus des pré-traitements seront enfermés et stockés dans un container et évacués régulièrement, ce qui limitera les odeurs. Le procédé retenu après requalification de la station (remplacement agitateur par hydroéjecteur) permettra un meilleur brassage des effluents et limitera la fermentation et donc les odeurs. De plus, le traitement des boues actuel sera conservé : les boues sont chaulées et stockées sur une aire fermée, pour être évacuées en flux tendu. Les mesures et le procédé retenus pour la station semblent adaptés pour limiter efficacement les nuisances olfactives, mais leur efficacité demandera à être vérifiée après mise en service des nouveaux équipements épuratoires.

En matière de bruit, le projet prévoit diverses mesures. Tout d'abord, le choix technique pour l'oxygénation de la station requalifiée se porte sur l'insufflation d'air, procédé moins bruyant que l'aération de surface utilisé dans la station actuelle. Bien que les surpresseurs d'air restent bruyants, les émissions sonores seront limitées par des capotages d'insonorisation et ces surpresseurs seront installés sur des socles anti-vibratiles, dans des locaux fermés et isolés acoustiquement. Des mesures de bruit sont prévues lors des essais de garantie de la nouvelle unité de traitement, afin de vérifier le respect des émergences réglementaires<sup>9</sup>. Une mise en conformité sera nécessaire en cas de non-respect de ces seuils. En complément de cette vérification, recueillir la perception des riverains resterait souhaitable.

***L'AE recommande de prévoir une enquête auprès des riverains après requalification de la station d'épuration, afin de recueillir leur perception vis-à-vis d'éventuelles nuisances sonores et olfactives et de permettre la mise en place de mesures correctives le cas échéant.***

### **La préservation des milieux et espèces sensibles sur le site d'exploitation**

Le site présente des enjeux de biodiversité, du fait notamment de la présence d'une zone humide de près de 4 000 m<sup>2</sup><sup>10</sup> sur la parcelle située à l'ouest de la station d'épuration et de diverses

9 Les émergences sonores ne devront pas dépasser 5 décibels A (dB(A)) en période diurne et 3 dB(A) en période nocturne. Le niveau sonore exprimé en dB(A) est représentatif de la perception réelle par l'oreille humaine aux sons de faible et moyenne intensité.

10 Il convient de noter que la délimitation de la zone humide comprend la zone boisée à l'ouest de la station, à titre conservatoire. En effet, aucun sondage n'a été réalisé dans cette zone. Il est précisé dans le rapport que l'espace boisé est trop dense pour que les sondages dans les premiers centimètres du sol puissent donner des résultats.

espèces faunistiques protégées. Les inventaires réalisés n'ont pas relevé d'espèces floristiques protégées ou vulnérables.

L'inventaire de la faune réalisé a en revanche relevé la présence de 7 espèces d'oiseaux communs mais protégés<sup>11</sup>(dont 4 dans la haie à l'ouest de la station), ainsi que celle du lézard vert, observé au niveau du muret enfriché en partie « est » du site. Diverses espèces de chauves-souris sont également susceptibles de fréquenter la prairie humide comme zone de chasse. Les principaux enjeux faunistiques du secteur projet sont liés au muret ainsi qu'aux haies et boisement situés en périphérie ou à proximité immédiate, qui sont des zones de reproduction et de repos pour les oiseaux. Il convient de noter que les éléments présentés dans le corps de l'étude semblent indiquer que le lézard vert est la seule espèce protégée en présence, alors que l'annexe 8 met en évidence la présence d'oiseaux et de chauves-souris protégés. **Le corps de texte et les annexes sont à mettre en cohérence.**

La quasi-totalité des habitats d'intérêt seront conservés, à l'exception de la partie nord de la haie située à l'ouest de l'ouvrage. L'abattage des arbres dans cette haie sera réalisé en dehors de la période de nidification et de reproduction des espèces identifiées et fera l'objet d'une compensation par la plantation de nouveaux arbres d'essences locales en bordure ouest de la parcelle n°2381 (en dehors de la zone humide). Le muret abritant le lézard vert sera conservé en l'état et fera l'objet d'une protection par ruban de signalisation lors des travaux. Néanmoins, ces derniers resteront susceptibles de perturber les espèces présentes sur le site par le bruit, les vibrations, le remaniement du substrat, les poussières et les éventuelles pollutions accidentelles. Il serait pertinent de vérifier le maintien sur site des espèces protégées après réalisation des travaux.

Au niveau des prairies fleuries qui seront prévues sur le site de la station d'épuration, des hôtels à insectes et des nichoirs (oiseaux, chauves-souris...) seront installés pour favoriser l'accueil de ces espèces.

Concernant la zone humide à l'ouest de la station d'épuration, il est envisagé qu'une des canalisations de la station y soit posée (cf. illustration 6). Le cas échéant, des mesures seront mises en place pour limiter l'impact de cette pose sur la zone humide et favoriser sa remise en état (terrassement par horizon<sup>12</sup> et mise en place de 3 bouchons d'argiles<sup>13</sup> pour éviter les effets de drainage).

---

11 Mésange charbonnière / troglodyte mignon / mésange bleue / mésange à longue queue / pinson des arbres / fauvette à tête noire / pouillot véloce.

12 Un horizon est une strate du sol. Lors d'un terrassement par horizon, les différents horizons sont retirés séparément afin de les remettre en place dans l'ordre sans apport de matériaux.

13 L'objectif d'un bouchon d'argile est d'éviter un effet de drainage causé par l'enrobage de la canalisation dans la tranchée. Le fait de remplacer l'enrobage par un matériau non drainant empêche la circulation d'eau et, indirectement, l'assèchement de la zone humide.

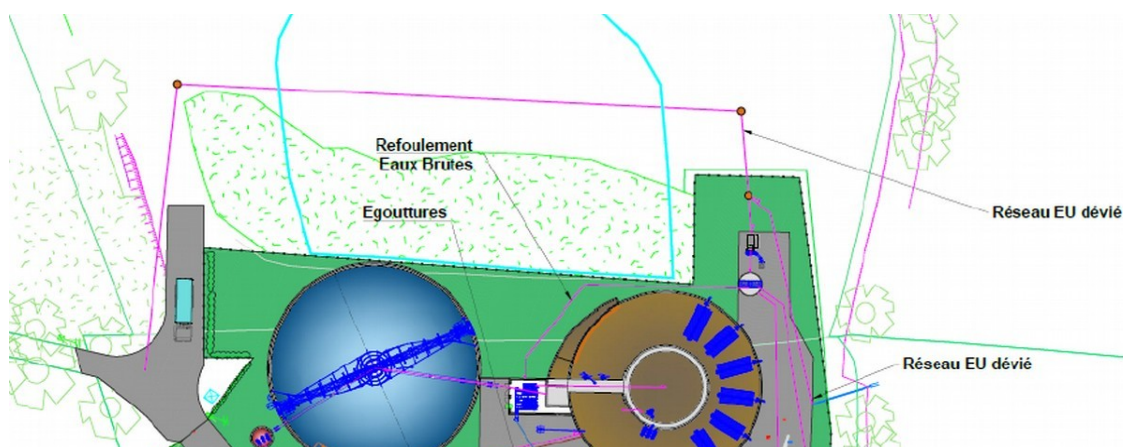


Illustration 6 : Localisation de la canalisation envisagée en zone humide

Le dossier initial d'étude d'impact initial ne présentait pas d'alternatives pour la pose de cette canalisation en zone humide. Les compléments fournis par la collectivité le 22 avril 2021 indiquent cependant que la possibilité d'implanter cette canalisation sur la parcelle de la station d'épuration (n°90) a été étudiée mais écartée pour des raisons de continuité de service. Il serait utile de présenter, à l'appui de cet argument, différents tracés possibles du réseau d'eaux usées, y compris sur la parcelle ouest (n°2381).

***L'AE recommande de vérifier la pertinence de tracés alternatifs pour l'une des canalisations de la station permettant d'éviter ou de limiter la traversée par celle-ci de la zone humide et de retenir la solution la moins défavorable.***

Par ailleurs, il est indiqué dans le dossier qu'une partie de la surface de la zone humide, estimée à 560 m<sup>2</sup>, sera affectée lors des travaux de terrassement. Cet impact devrait être temporaire (il ne durera que le temps des terrassements). Des palplanches seront utilisées pour limiter la surface de terrassement nécessaire et donc limiter l'empiétement sur la zone humide. Il sera demandé aux entreprises de travaux de réduire le temps d'intervention nécessaire dans cette partie. Afin de réduire l'impact sur la zone humide, les opérations correspondantes seront réalisées pendant les mois les plus secs de l'année. Les différents horizons seront retirés séparément afin de les remettre en place dans l'ordre sans apport de matériaux, afin de restaurer la zone humide dans son état initial. Pour la partie de la zone humide non impactée par les terrassements, une délimitation physique, de type ruban de signalisation, corde ou piquetage, sera prévue et sera maintenue tout au long des travaux. Ces dispositions devraient permettre de limiter les incidences sur la zone humide pendant les travaux et de rétablir son fonctionnement ensuite.

Fait à Rennes, le 22 juin 2021

Le Président de la MRAe de Bretagne

Philippe Viroulaud